

# Temperature Sensor (outdoor)




## Bezprzewodowy zewnętrzny czujnik temperatury

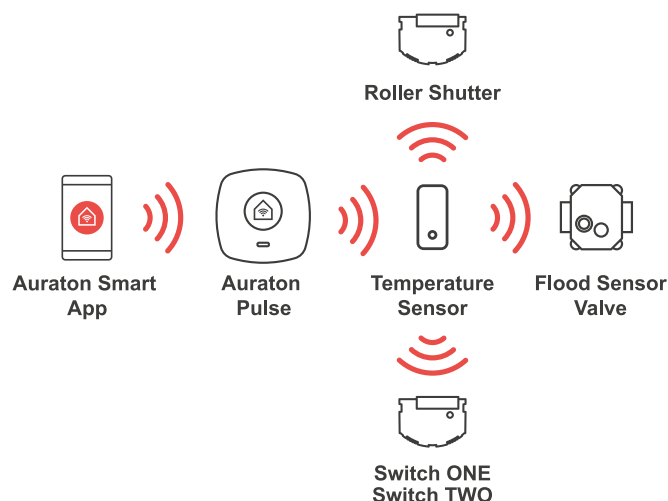
AURATON Temperature Sensor Outdoor to inteligentny termometr, który precyzyjnie mierzy temperaturę na zewnątrz budynku lub np. w chłodniach. Zakres temperatury pracy oraz pomiaru temperatury wynosi od -20°C do 45°C.

Po sparowaniu z centralą AURATON Pulse i uruchomieniu aplikacji AURATON Smart App, AURATON Temperature Sensor Outdoor nie tylko będzie informował o aktualnej temperaturze, ale również stworzy nowe zastosowania wraz z innymi urządzeniami z linii Smart. We współpracy z zaworem wody, AURATON Flood Sensor Valve, system może odciąć wodę w ogrodzie kiedy temperatura spadnie poniżej 0°C. Razem z AURATON Roller Shutter zamknie rolety i okna dachowe, kiedy temperatura spadnie lub wzrośnie ponad dopuszczalną, a w połączeniu z AURATON Switch ONE włączy podgrzewanie schodów zewnętrznych czy podjazdu w przypadku przymrozku.

Dzięki specjalnemu etui, AURATON Temperature Sensor Outdoor jest odporny na warunki atmosferyczne, pył i inne zanieczyszczenia. Zasięg działania urządzenia wynosi nawet do 30 metrów. AURATON Temperature Sensor Outdoor zapewnia sprawną i wolną od zakłóceń komunikację. Pracę sygnalizuje dwukolorowa dioda LED, a wymienna bateria 3V CR2032, pozwala na nieprzerwaną pracę urządzenia do 2 lat.

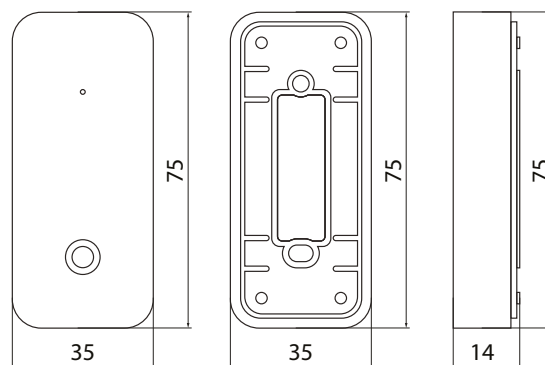


-  kompaktowość
-  odporny na warunki atmosferyczne
-  etui wykonane w nowoczesnej technologii druku 3D



## Dane techniczne

Zasilanie	Bateria 3V CR2032
Zakres temperatury pracy	-20 – 45°C
Zakres pomiaru temperatury	-20 – 45°C
Rozdzielczość pomiaru temperatury	±0,1°C
Sygnalizacja stanu pracy	LED
Współpraca z centralą internetową	AURATON Pulse
Zasięg działania	ok. 30 m
Częstotliwość radiowa	868,150 MHz; 868,450 MHz
Moc sygnału radiowego	Do 11 dBm
Kategoria odbiornika radiowego	2
Stopień ochrony	IP42
Wymiary [mm]	75 x 35 x 14



simply smarter