

Pulse

Centrala systemu AURATON SMART

Centrala internetowa Pulse, to centrum dowodzenia inteligentnego domu. Centrala łączy poszczególne urządzenia z linii Auraton Smart w jeden system i umożliwia sterowanie nimi za pomocą aplikacji mobilnej – Auraton Smart App.

AURATON Pulse umożliwia przesyłanie informacji z urządzeń na telefon lub tablet oraz przekazuje ustawienia użytkownika do urządzeń. Zarówno monitorowanie, jak i zmiana ustawień odbywa się poprzez aplikację AURATON Smart App. Dzięki niej, użytkownik może ustawić zależności między urządzeniami, zmienić harmonogramy ich działania, zaprojektować sceny świetlne czy włączyć powiadomienia o otwartej bramie. Co więcej, aplikacja pozwala kontrolować i optymalizować zużycie energii w domu.



połączenie z Internetem poprzez kabel Ethernet



Over The Air
aktualizacja urządzenia z poziomu aplikacji w telefonie



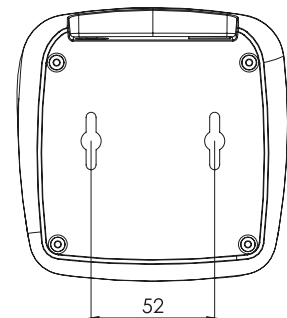
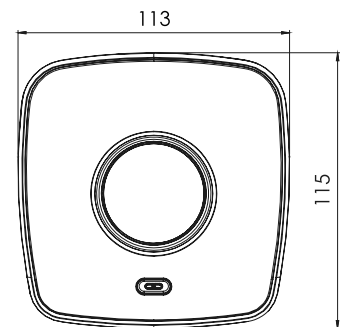
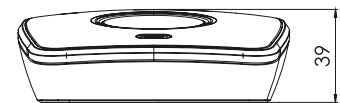
sygnalizacyjna dioda RGB z możliwością ustawienia jej koloru przez aplikację



dwustronna komunikacja radiowa umożliwiająca zarówno wysyłanie, jak i odbieranie informacji (od innych elementów zestawu Auraton Smart) przez urządzenie



zapamiętywanie funkcji ostatnio ustawionych przez aplikację, co umożliwia ich działanie również podczas niedostępności połączenia internetowego



Dane techniczne

Zakres temperatury pracy	0 – 45°C
Kontrola stanu pracy	dioda LED RGB
Zasilanie	Micro USB 5V DC, 3W
Częstotliwość radiowa	868,300 MHz 868,150 MHz 868,450 MHz 869,800 MHz 433,950 MHz
Moc sygnału radiowego	11 dBm
Kategoria odbiornika radiowego	2
Zasięg działania	w typowym budynku, przy standardowej konstrukcji ścian – do 30 m; w terenie otwartym – do 300 m

simply smarter



Producent:
LARS, ul. Świerkowa 14, 64-320 Niepruszewo
tel. +48 61 840 40 40, e-mail: trade@auraton.pl
www.auraton.pl www.auratonsmart.com

